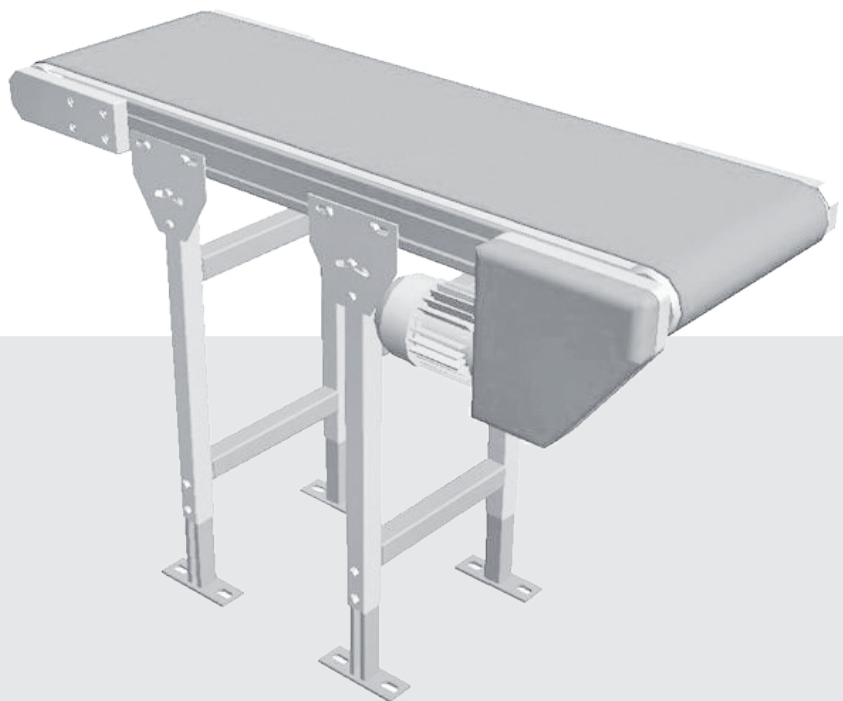


*simplifythefuture*



**CONVEYING&LINKING**  
**BELT CONVEYORS**

We streamline your material flow

9220 Velden am Wörthersee | Jessenigstraße 4  
 T: +43 (0) 4274/4100-20 | F: +43 (0) 4274/4100-40  
 E: office@imr-fabrikautomation.com



## Belt conveyors application&system design

Belt conveyors from IMR are primarily designed for the horizontal or inclined transport of packaged goods and are available in transport speeds from 3 m/min up to 150 m/min. The maximum load bearing capacity is up to 100 kg and is also dependent on the belt width and line length.

Through the modular and space-saving configuration, the belts can be easily adapted to different part dimensions and spatial conditions. The conveyor belt is smooth in the standard configuration. For inclined transport or alternatively special applications, a design can be made by arrangement. Guides and support structures as well as customer-specific fastening brackets and stand variations complete the multifaceted range of accessories.

All belt conveyors can be provided in an OEM version or as a turnkey system solution with fittings for delivery of the parts to the downstream production facility separated, positionally orientated and in the proper position.

## Technical Specifications

Baureihen	<b>GFB_S</b> bei eingeschränkten Platzverhältnissen, für Kleinteile bis 10kg <b>GFB_M</b> für mittleres Teile- und Stückgutspektrum bis 30kg <b>GFB_H</b> große und schwere Bauteile und Stückgüter bis 100kg
Gurtbreite	von 30 bis 1000mm; größere Gurtbreiten auf Anfrage
Bandlängen	1/2/3/4/5/6/8/10m, größere Bandlängen auf Anfrage
Transportgeschwindigkeit	bis zu 40m/min, höhere Leistungen auf Anfrage
Ausführungen	Stahlprofil beschichtet, Aluminiumprofil oder Edelstahlausführung für die Branchen Lebensmittel, Pharma und Medizin
Zubehör	<ul style="list-style-type: none"> <li>• Seitenführungen</li> <li>• Anbaukonsolen und Ständerkonstruktionen</li> <li>• Regelgetriebemotoren oder Frequenzumformer</li> <li>• Auslaufzungen und Messerkanten</li> <li>• Sortier- und Zuführsysteme</li> <li>• Gekoppelte Ausführungen</li> <li>• Sonderausführungen</li> <li>• Reinigungsstationen</li> <li>• Tropftassen</li> </ul>